



WIRKUNGSGRAD
PRÄZISION
STABILITÄT
ZUVERLÄSSIGKEIT

MESSERKOPF AUS GUSSEISEN MIT 9 HACKMESSERN

- Hohe Schnittgüte und gutes Hackschnitzelqualitätsleiten
- Erhöhung der Produktionskapazität von 15 bis 30%
- Laubholz und Hartholz

CT 700

Spaner CT 700

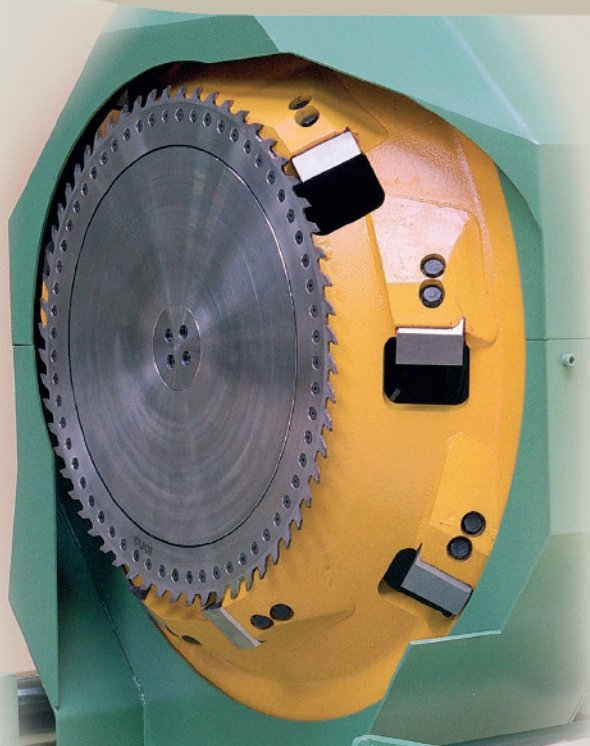
LBL BRENTA CD

Abstammend von mehr als 20 Jahren Erfahrung, dieser neuer Messerkopf bietet eine bessere Qualität von Hackschnitzeln und eine vorwärtsschreitende Zuschneideanstrengung an, mit hoher Schnittgeschwindigkeit.

MESSERKOPF MIT 9 HACKMESSERN

Bestehend aus Sphäroidalgraphit-Gusseisen und mit hoher Verschleissresistenz.

- 9 leichte austauschbare Stufenmesserköpfe.
- Kreissägeblatt mit hoher Schnittgüte.
- Freie Mittelscheibe, Überhitzungsschutz.
- Linke oder rechte Ausführung.



SCHNELLE, PRÄZISE POSITIONIERUNG

durch Kugelschraubtrieb und Servomotor, der in reeller Zeit und in geschlossenem Kreis, die Position der Messerkopf steuert und kontrolliert.

- Sehr hohe Sägepräzision, welche Reaktionsanstrengungen der Rinde auch immer sind.
- Geschwindigkeit bis zu 1 Meter / Sekunde.

GUSSEISENGERÜST

- Vibrationsabsorption.

ZENTRALSCHMIERUNG

- Behälter mit Ölstandsangabe.

MOTORKRAFT

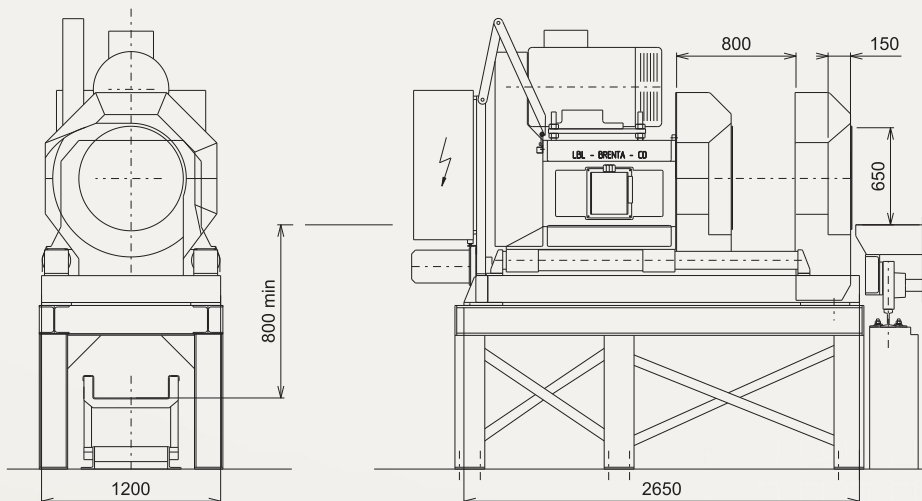
- Von 90 kW bis 132 kW je nach Bedarf.

SPANER IN DOPPELSCHNITT AUSFÜHRUNG

- Mit einziehbarer zentraler Rolle und motorisierte Seitenrolle.



Max. Spantiefe = 150 mm
Max. Spanhöhe = 650 mm
Durchgang bei Spanerposition hinten = 800 mm



LBL BRENTA CD

19, avenue Jean Barraud
71170 CHAUFFAILLES - France

Tél. : +33 (0)3 85 26 00 73
Fax : +33 (0)3 85 84 63 79

contact@lbl-brenta-cd.com
www.lbl-brenta-cd.com

LASSEN SIE SICH VON UNS FÜR IHRE PROJEKTE BERATEN.

Unser Verkaufsteam steht gerne zu Ihrer Verfügung um alle neuen Realisierungen, oder die Modernisierung bereits vorhandener Installationen, zu studieren.

GROUPE **SEEB**